

令和 2 年度

「学生による授業アンケート」  
実施報告書

# 目 次

1. 調査の概要	.....	1
2. アンケート項目	.....	2
3. 全体集計		
1) 講義	.....	4
2) 演習・実習	.....	6

## I 調査の概要

### 1 調査の目的

本学における「学生による授業アンケート」は、授業を受ける学生の意見・要望・満足度等について、各授業科目の担当教員がその実態や具体的なニーズを把握し、授業改善に活かすことを目的として実施する。

### 2 アンケートの実施方法および内容

アンケートは、各授業の授業最終回より一週間をアンケート実施期間とし、授業担当者が授業時間中に時間を設けて実施した。

実施形態は、学生ポータルサイトの授業アンケート機能を用いて、授業担当者が学生に対してアンケートの目的を説明した上で各自スマートフォン、タブレット端末等を用いてポータルサイト上で回答するものとした。

アンケートは、「授業の進め方について」(9項目)、「授業の理解と自主学習実施の有無」(5項目)と、「その他」(1項目)および自由記述欄による。

### 3 アンケートの対象授業科目

アンケートの対象科目は、1) 本学専任教員が科目責任者を務める講義および実習・演習 2) 非常勤講師が科目責任者を務める講義のうち、非常勤講師の同意が得られたものとしている。令和2年度は117科目を実施した。

### 4 実施時期および実施科目数

下記の期間を原則とし、学外実習科目は随時実施した。

前期：令和2年5月8日～令和2年10月6日

後期：令和2年11月6日～令和3年2月19日

実施科目数

前期：67科目

後期：50科目

### 5 アンケートの集計

集計については、科目単位の集計結果表・グラフと自由記述を各授業科目の担当教員が各自ポータルサイト上で確認し、今後の授業改善に役立てることとしている。

### 6 学生へのアンケート集計結果の公表

集計結果は、学生・教職員が自由に閲覧できるよう本学ホームページに掲載した。開示する内容は、「講義科目」「演習・実習科目」ごとの集計結果である。なお、「自由記述」は公表しない。

## 令和2年度 授業アンケート

このアンケートは、今後この授業をより良く行うものですので、率直な意見を記入して下さい。アンケートの集計は、看護大学事務室で行い、担当教員へは集計結果のみを提供します。この授業に関して該当すると思われるところを選択して下さい。

<授業の進め方について>

1. 授業の目的、目標、成績評価方法の説明は行われましたか。

全くそのとおりだ	そのとおりだ	どちらとも言えない	そうではない	全くそうではない
----------	--------	-----------	--------	----------

2. 授業はシラバスの内容に基づいて行われましたか。

全くそのとおりだ	そのとおりだ	どちらとも言えない	そうではない	全くそうではない
----------	--------	-----------	--------	----------

3. 教員の話し方、説明の仕方は適切でしたか。

全くそのとおりだ	そのとおりだ	どちらとも言えない	そうではない	全くそうではない
----------	--------	-----------	--------	----------

4. テキスト、資料、教材を効果的に用いていましたか。

全くそのとおりだ	そのとおりだ	どちらとも言えない	そうではない	全くそうではない
----------	--------	-----------	--------	----------

5. 授業の開始、終了は適切な時間に行なわれていましたか。

全くそのとおりだ	そのとおりだ	どちらとも言えない	そうではない	全くそうではない
----------	--------	-----------	--------	----------

6. この授業はあなたの知的好奇心を刺激し、学習意欲を高める内容でしたか。

全くそのとおりだ	そのとおりだ	どちらとも言えない	そうではない	全くそうではない
----------	--------	-----------	--------	----------

7. 学生の理解度を把握するレポート、小テスト、問いかけ等がされていましたか。

全くそのとおりだ	そのとおりだ	どちらとも言えない	そうではない	全くそうではない
----------	--------	-----------	--------	----------

8. 学生からの質問を受け付ける姿勢がみられましたか。授業中及び授業時間外での質問に対して、教員の対応は適切でしたか。

全くそのとおりだ	そのとおりだ	どちらとも言えない	そうではない	全くそうではない
----------	--------	-----------	--------	----------

9. この授業に対する教員の熱意を感じられましたか。

全くそのとおりだ	そのとおりだ	どちらとも言えない	そうではない	全くそうではない
----------	--------	-----------	--------	----------

<授業の理解と自主学習実施の有無>

10. 私は、この授業を受ける前にシラバスを理解した。

全くそのとおりだ      そのとおりだ      どちらとも言えない      そうではない      全くそうではない

11. 私は、この授業の理解に必要な自己学習を、1週間あたり平均して以下の程度行った。

0-30分      30分程度      1時間程度      2時間程度      3時間以上

12. 私は、これまでの授業の内容を理解できた。

全くそのとおりだ      そのとおりだ      どちらとも言えない      そうではない      全くそうではない

13. 私は、この授業の到達目標を達成できそうだ。

全くそのとおりだ      そのとおりだ      どちらとも言えない      そうではない      全くそうではない

14. 私は、この授業を受けて満足している。

全くそのとおりだ      そのとおりだ      どちらとも言えない      そうではない      全くそうではない

<その他>

15. 提出したレポート、記録に関してチェックや講評はされましたか。

全くそのとおりだ      そのとおりだ      どちらとも言えない      そうではない      全くそうではない

16. 自由記述欄

## ■令和2年度 鳥取看護大学 授業アンケート集計結果（全体集計－講義）

科目数	回答数
76	3533

### （講義の進め方について）

1. 講義の目的、目標、成績評価方法の説明は行われましたか。

	回答数	構成比
5 全くそのとおりだ	1635	46.3%
4 そのとおりだ	1505	42.6%
3 どちらとも言えない	320	9.1%
2 そうではない	23	0.7%
1 全くそうではない	9	0.3%
無回答	41	1.2%

2. 授業はシラバスの内容に基づいて行われましたか。

	回答数	構成比
5 全くそのとおりだ	1683	47.6%
4 そのとおりだ	1469	41.6%
3 どちらとも言えない	307	8.7%
2 そうではない	24	0.7%
1 全くそうではない	6	0.2%
無回答	44	1.2%

3. 教員の話し方、説明の仕方は適切でしたか。

	回答数	構成比
5 全くそのとおりだ	1657	46.9%
4 そのとおりだ	1335	37.8%
3 どちらとも言えない	394	11.2%
2 そうではない	80	2.3%
1 全くそうではない	18	0.5%
無回答	49	1.4%

4. テキスト、資料、教材を効果的に用いていましたか。

	回答数	構成比
5 全くそのとおりだ	1714	48.5%
4 そのとおりだ	1356	38.4%
3 どちらとも言えない	354	10.0%
2 そうではない	46	1.3%
1 全くそうではない	19	0.5%
無回答	44	1.2%

5. 授業の開始、終了は適切な時間に行なわれていましたか。

	回答数	構成比
5 全くそのとおりだ	1924	54.5%
4 そのとおりだ	1262	35.7%
3 どちらとも言えない	264	7.5%
2 そうではない	29	0.8%
1 全くそうではない	8	0.2%
無回答	46	1.3%

6. この授業はあなたの知的好奇心を刺激し、学習意欲を高める内容でしたか。

	回答数	構成比
5 全くそのとおりだ	1385	39.2%
4 そのとおりだ	1507	42.7%
3 どちらとも言えない	507	14.4%
2 そうではない	62	1.8%
1 全くそうではない	24	0.7%
無回答	48	1.4%

7. 学生の理解度を把握するレポート、小テスト、問いかけ等がされていましたか。

	回答数	構成比
5 全くそのとおりだ	1526	43.2%
4 そのとおりだ	1448	41.0%
3 どちらとも言えない	432	12.2%
2 そうではない	58	1.6%
1 全くそうではない	24	0.7%
無回答	45	1.3%

8. 学生からの質問を受け付ける姿勢がみられましたか。授業中及び授業時間外での質問に対して、教員の対応は適切でしたか。

	回答数	構成比
5 全くそのとおりだ	1647	46.6%
4 そのとおりだ	1372	38.8%
3 どちらとも言えない	416	11.8%
2 そうではない	33	0.9%
1 全くそうではない	20	0.6%
無回答	45	1.3%

9. この授業に対する教員の熱意を感じられましたか。

	回答数	構成比
5 全くそのとおりだ	1831	51.8%
4 そのとおりだ	1291	36.5%
3 どちらとも言えない	319	9.0%
2 そうではない	32	0.9%
1 全くそうではない	12	0.3%
無回答	48	1.4%

(授業の理解と自主学習実施の有無)

(その他)

10. 私は、この授業を受ける前にシラバスを理解した。

15. 提出したレポート、記録に関してチェックや講評はされましたか。

	回答数	構成比
5 全くそのとおりだ	1051	29.7%
4 そのとおりだ	1395	39.5%
3 どちらとも言えない	819	23.2%
2 そうではない	165	4.7%
1 全くそうではない	57	1.6%
無回答	46	1.3%

	回答数	構成比
5 全くそのとおりだ	1349	38.2%
4 そのとおりだ	1351	38.2%
3 どちらとも言えない	691	19.6%
2 そうではない	46	1.3%
1 全くそうではない	19	0.5%
無回答	77	2.2%

11. 私は、この授業の理解に必要な自己学習を、1週間あたり平均して以下の程度行った。

	回答数	構成比
1 0-30分	481	13.6%
2 30分程度	699	19.8%
3 1時間程度	1120	31.7%
4 2時間程度	722	20.4%
5 3時間以上	467	13.2%
無回答	44	1.2%

12. 私は、これまでの授業の内容を理解できた。

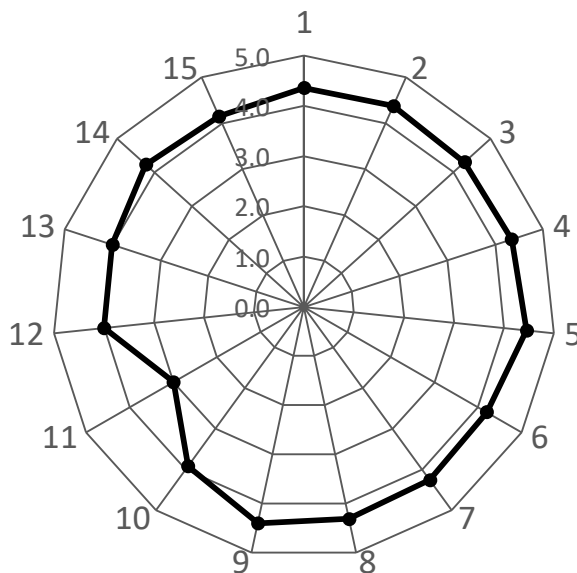
	回答数	構成比
5 全くそのとおりだ	938	26.5%
4 そのとおりだ	1719	48.7%
3 どちらとも言えない	719	20.4%
2 そうではない	81	2.3%
1 全くそうではない	19	0.5%
無回答	57	1.6%

13. 私は、この授業の到達目標を達成できそうだ。

	回答数	構成比
5 全くそのとおりだ	991	28.0%
4 そのとおりだ	1640	46.4%
3 どちらとも言えない	775	21.9%
2 そうではない	56	1.6%
1 全くそうではない	22	0.6%
無回答	49	1.4%

14. 私は、この授業を受けて満足している。

	回答数	構成比
5 全くそのとおりだ	1437	40.7%
4 そのとおりだ	1511	42.8%
3 どちらとも言えない	469	13.3%
2 そうではない	49	1.4%
1 全くそうではない	22	0.6%
無回答	45	1.3%



	1	2	3	4	5	6	7	8	9	10	11	12	13	14	15
平均	4.4	4.4	4.3	4.3	4.5	4.2	4.3	4.3	4.4	3.9	3.0	4.0	4.0	4.2	4.1

## ■令和2年度 鳥取看護大学 授業アンケート集計結果（全体集計－演習・実習）

科目数	回答数
41	1412

### （演習・実習の進め方について）

1. 講義の目的、目標、成績評価方法の説明は行われましたか。

	回答数	構成比
5 全くそのとおりだ	749	53.0%
4 そのとおりだ	536	38.0%
3 どちらとも言えない	103	7.3%
2 そうではない	12	0.8%
1 全くそうではない	5	0.4%
無回答	7	0.5%

2. 授業はシラバスの内容に基づいて行われましたか。

	回答数	構成比
5 全くそのとおりだ	743	52.6%
4 そのとおりだ	522	37.0%
3 どちらとも言えない	119	8.4%
2 そうではない	19	1.3%
1 全くそうではない	3	0.2%
無回答	6	0.4%

3. 教員の話し方、説明の仕方は適切でしたか。

	回答数	構成比
5 全くそのとおりだ	744	52.7%
4 そのとおりだ	482	34.1%
3 どちらとも言えない	132	9.3%
2 そうではない	32	2.3%
1 全くそうではない	14	1.0%
無回答	8	0.6%

4. テキスト、資料、教材を効果的に用いていましたか。

	回答数	構成比
5 全くそのとおりだ	773	54.7%
4 そのとおりだ	471	33.4%
3 どちらとも言えない	134	9.5%
2 そうではない	18	1.3%
1 全くそうではない	5	0.4%
無回答	11	0.8%

5. 授業の開始、終了は適切な時間に行なわれていましたか。

	回答数	構成比
5 全くそのとおりだ	842	59.6%
4 そのとおりだ	453	32.1%
3 どちらとも言えない	90	6.4%
2 そうではない	14	1.0%
1 全くそうではない	6	0.4%
無回答	7	0.5%

6. この授業はあなたの知的好奇心を刺激し、学習意欲を高める内容でしたか。

	回答数	構成比
5 全くそのとおりだ	719	50.9%
4 そのとおりだ	537	38.0%
3 どちらとも言えない	116	8.2%
2 そうではない	21	1.5%
1 全くそうではない	9	0.6%
無回答	10	0.7%

7. 学生の理解度を把握するレポート、小テスト、問いかけ等がされていきましたか。

	回答数	構成比
5 全くそのとおりだ	744	52.7%
4 そのとおりだ	506	35.8%
3 どちらとも言えない	125	8.9%
2 そうではない	18	1.3%
1 全くそうではない	8	0.6%
無回答	11	0.8%

8. 学生からの質問を受け付ける姿勢がみられましたか。授業中及び授業時間外での質問に対して、教員の対応は適切でしたか。

	回答数	構成比
5 全くそのとおりだ	839	59.4%
4 そのとおりだ	442	31.3%
3 どちらとも言えない	99	7.0%
2 そうではない	14	1.0%
1 全くそうではない	9	0.6%
無回答	9	0.6%

9. この授業に対する教員の熱意を感じられましたか。

	回答数	構成比
5 全くそのとおりだ	820	58.1%
4 そのとおりだ	457	32.4%
3 どちらとも言えない	103	7.3%
2 そうではない	12	0.8%
1 全くそうではない	8	0.6%
無回答	12	0.8%



(授業の理解と自主学習実施の有無)

(その他)

10. 私は、この授業を受ける前にシラバスを理解した。

15. 提出したレポート、記録に関してチェックや講評はされましたか。

	回答数	構成比
5 全くそのとおりだ	520	36.8%
4 そのとおりだ	575	40.7%
3 どちらとも言えない	246	17.4%
2 そうではない	41	2.9%
1 全くそうではない	14	1.0%
無回答	16	1.1%

	回答数	構成比
5 全くそのとおりだ	735	52.1%
4 そのとおりだ	509	36.0%
3 どちらとも言えない	135	9.6%
2 そうではない	13	0.9%
1 全くそうではない	7	0.5%
無回答	13	0.9%

11. 私は、この授業の理解に必要な自己学習を、1週間あたり平均して以下の程度行った。

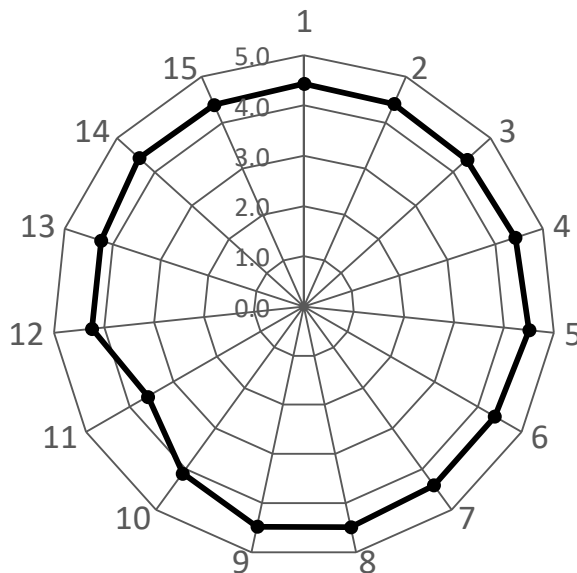
	回答数	構成比
1 0-30分	131	9.3%
2 30分程度	153	10.8%
3 1時間程度	318	22.5%
4 2時間程度	360	25.5%
5 3時間以上	439	31.1%
無回答	11	0.8%

12. 私は、これまでの授業の内容を理解できた。

	回答数	構成比
5 全くそのとおりだ	539	38.2%
4 そのとおりだ	689	48.8%
3 どちらとも言えない	147	10.4%
2 そうではない	16	1.1%
1 全くそうではない	8	0.6%
無回答	13	0.9%

13. 私は、この授業の到達目標を達成できそうだ。

	回答数	構成比
5 全くそのとおりだ	534	37.8%
4 そのとおりだ	699	49.5%
3 どちらとも言えない	150	10.6%
2 そうではない	11	0.8%
1 全くそうではない	6	0.4%
無回答	12	0.8%



14. 私は、この授業を受けて満足している。

	回答数	構成比
5 全くそのとおりだ	764	54.1%
4 そのとおりだ	498	35.3%
3 どちらとも言えない	112	7.9%
2 そうではない	20	1.4%
1 全くそうではない	11	0.8%
無回答	7	0.5%

	1	2	3	4	5	6	7	8	9	10	11	12	13	14	15
平均	4.4	4.4	4.4	4.4	4.5	4.4	4.4	4.5	4.5	4.1	3.6	4.2	4.2	4.4	4.4