

令和元年度
「学生による授業アンケート」
実施報告書

目 次

1. 調査の概要	1
2. アンケート用紙	2
3. 全体集計		
1) 講義	4
2) 演習・実習	6
4. 基礎分野集計		
1) 講義	8
2) 演習・実習	10
5. 専門支持・専門分野集計		
1) 講義	12
2) 演習・実習	14

I 調査の概要

1 調査の目的

本学における「学生による授業アンケート」は、授業を受ける学生の意見・要望・満足度等について、各授業科目の担当教員がその実態や具体的なニーズを把握し、授業改善に活かすことを目的として実施する。

2 アンケートの実施方法および内容

アンケートは、各授業の授業最終回またはそれに近い時期をアンケート実施期間とし、授業担当者が授業時間中に時間を設けて実施した。

実施形態は、アンケート用紙を授業担当者が学生に対してアンケートの目的を説明した上でアンケート用紙を配付し、学生代表者が回収、封印の上、看護大事務局に提出するものとした。

アンケート用紙は、「授業の進め方について」(9項目)、「授業の理解と自主学習実施の有無」(5項目)と、「その他」(1項目)、授業担当による自由設問(2項目)および自由記述欄による。

3 アンケートの対象授業科目

アンケートの対象科目は、1) 本学専任教員が科目責任者を務める講義および実習・演習 2) 非常勤講師が科目責任者を務める講義のうち、非常勤講師の同意が得られたものとしている。令和元年度は103科目を実施した。

4 実施時期および実施科目数

下記の期間を原則とし、学外実習科目は随時実施した。

前期：令和元年4月26日～7月26日

後期：令和元年10月24日～2月4日

実施科目数

前期：58科目(基礎分野14科目／専門支持・専門分野44科目)

後期：45科目(基礎分野13科目／専門支持・専門分野32科目)

5 アンケートの集計

集計については、科目単位の集計結果表・グラフと自由記述を各授業科目の担当教員にフィードバックし、今後の授業改善に役立てることとしている。

6 学生へのアンケート集計結果の公表

集計結果は、学生・教職員が自由に閲覧できるよう本学ホームページに掲載した。開示する内容は、「基礎分野」「専門支持分野・専門分野」ごとの集計結果である。なお、「教員による自由設定項目1, 2」および「自由記述」は公表しない。

2019年度 授業アンケート票

科目番号	
科目名	

このアンケートは、今後この授業をより良く行うものですので、率直な意見を記入して下さい。アンケートの集計は、看護大学事務室で行い、担当教員へは集計結果のみを提供します。この授業に関して該当すると思われるところに○をつけて下さい。

<授業の進め方について>

1. 授業の目的、目標、成績評価方法の説明は行われましたか。

全くそのとおりだ	そのとおりだ	どちらとも言えない	そうではない	全くそうではない
----------	--------	-----------	--------	----------

2. 授業はシラバスの内容に基づいて行われましたか。

全くそのとおりだ	そのとおりだ	どちらとも言えない	そうではない	全くそうではない
----------	--------	-----------	--------	----------

3. 教員の話し方、説明の仕方は適切でしたか。

全くそのとおりだ	そのとおりだ	どちらとも言えない	そうではない	全くそうではない
----------	--------	-----------	--------	----------

4. テキスト、資料、教材を効果的に用いていましたか。

全くそのとおりだ	そのとおりだ	どちらとも言えない	そうではない	全くそうではない
----------	--------	-----------	--------	----------

5. 授業の開始、終了は適切な時間に行なわれていましたか。

全くそのとおりだ	そのとおりだ	どちらとも言えない	そうではない	全くそうではない
----------	--------	-----------	--------	----------

6. この授業はあなたの知的好奇心を刺激し、学習意欲を高める内容でしたか。

全くそのとおりだ	そのとおりだ	どちらとも言えない	そうではない	全くそうではない
----------	--------	-----------	--------	----------

7. 学生の理解度を把握するレポート、小テスト、問いかけ等がされていましたか。

全くそのとおりだ	そのとおりだ	どちらとも言えない	そうではない	全くそうではない
----------	--------	-----------	--------	----------

8. 学生からの質問を受け付ける姿勢がみられましたか。授業中及び授業時間外での質問に対して、教員の対応は適切でしたか。

全くそのとおりだ	そのとおりだ	どちらとも言えない	そうではない	全くそうではない
----------	--------	-----------	--------	----------

9. この授業に対する教員の熱意を感じられましたか。

全くそのとおりだ	そのとおりだ	どちらとも言えない	そうではない	全くそうではない
----------	--------	-----------	--------	----------

<授業の理解と自主学習実施の有無>

10. 私は、この授業を受ける前にシラバスを理解した。

全くそのとおりだ そのとおりだ どちらとも言えない そうではない 全くそうではない

11. 私は、この授業の理解に必要な自己学習を、1週間あたり平均して以下の程度行った。

0-30分 30分程度 1時間程度 2時間程度 3時間以上

12. 私は、これまでの授業の内容を理解できた。

全くそのとおりだ そのとおりだ どちらとも言えない そうではない 全くそうではない

13. 私は、この授業の到達目標を達成できそうだ。

全くそのとおりだ そのとおりだ どちらとも言えない そうではない 全くそうではない

14. 私は、この授業を受けて満足している。

全くそのとおりだ そのとおりだ どちらとも言えない そうではない 全くそうではない

<その他> 以下の質問は該当する場合のみお答えください。

15. 提出したレポート、記録に関してチェックや講評はされましたか。

全くそのとおりだ そのとおりだ どちらとも言えない そうではない 全くそうではない

16. 教員による自由設定項目 1

全くそのとおりだ そのとおりだ どちらとも言えない そうではない 全くそうではない

17. 教員による自由設定項目 2

全くそのとおりだ そのとおりだ どちらとも言えない そうではない 全くそうではない

18. 自由記述欄 (学外の業者が入力作業を行うため、筆跡で個人が特定されることはありません)

■令和元年度 鳥取看護大学 授業アンケート集計結果（全体集計－講義）

科目数	回答数
68	4641

（講義の進め方について）

1. 講義の目的、目標、成績評価方法の説明は行われましたか。

	回答数	構成比
5 全くそのとおりだ	1826	39.3%
4 そのとおりだ	2425	52.3%
3 どちらとも言えない	334	7.2%
2 そうではない	38	0.8%
1 全くそうではない	17	0.4%
無回答	1	0.0%

2. 授業はシラバスの内容に基づいて行われましたか。

	回答数	構成比
5 全くそのとおりだ	1839	39.6%
4 そのとおりだ	2419	52.1%
3 どちらとも言えない	334	7.2%
2 そうではない	28	0.6%
1 全くそうではない	15	0.3%
無回答	6	0.1%

3. 教員の話し方、説明の仕方は適切でしたか。

	回答数	構成比
5 全くそのとおりだ	1942	41.8%
4 そのとおりだ	2210	47.6%
3 どちらとも言えない	373	8.0%
2 そうではない	68	1.5%
1 全くそうではない	38	0.8%
無回答	10	0.2%

4. テキスト、資料、教材を効果的に用いていましたか。

	回答数	構成比
5 全くそのとおりだ	1958	42.2%
4 そのとおりだ	2232	48.1%
3 どちらとも言えない	373	8.0%
2 そうではない	51	1.1%
1 全くそうではない	20	0.4%
無回答	7	0.2%

5. 授業の開始、終了は適切な時間に行なわれていましたか。

	回答数	構成比
5 全くそのとおりだ	2096	45.2%
4 そのとおりだ	2204	47.5%
3 どちらとも言えない	276	5.9%
2 そうではない	39	0.8%
1 全くそうではない	15	0.3%
無回答	11	0.2%

6. この授業はあなたの知的好奇心を刺激し、学習意欲を高める内容でしたか。

	回答数	構成比
5 全くそのとおりだ	1754	37.8%
4 そのとおりだ	2321	50.0%
3 どちらとも言えない	459	9.9%
2 そうではない	67	1.4%
1 全くそうではない	35	0.8%
無回答	5	0.1%

7. 学生の理解度を把握するレポート、小テスト、問いかけ等がされていましたか。

	回答数	構成比
5 全くそのとおりだ	1764	38.0%
4 そのとおりだ	2328	50.2%
3 どちらとも言えない	450	9.7%
2 そうではない	51	1.1%
1 全くそうではない	33	0.7%
無回答	15	0.3%

8. 学生からの質問を受け付ける姿勢がみられましたか。授業中及び授業時間外での質問に対して、教員の対応は適切でしたか。

	回答数	構成比
5 全くそのとおりだ	1887	40.7%
4 そのとおりだ	2270	48.9%
3 どちらとも言えない	407	8.8%
2 そうではない	40	0.9%
1 全くそうではない	27	0.6%
無回答	10	0.2%

9. この授業に対する教員の熱意を感じられましたか。

	回答数	構成比
5 全くそのとおりだ	2183	47.0%
4 そのとおりだ	2085	44.9%
3 どちらとも言えない	302	6.5%
2 そうではない	36	0.8%
1 全くそうではない	25	0.5%
無回答	10	0.2%

(授業の理解と自主学習実施の有無)

(その他)

10. 私は、この授業を受ける前にシラバスを理解した。

15. 提出したレポート、記録に関してチェックや講評はされましたか。

	回答数	構成比
5 全くそのとおりだ	1163	25.1%
4 そのとおりだ	2269	48.9%
3 どちらとも言えない	877	18.9%
2 そうではない	248	5.3%
1 全くそうではない	70	1.5%
無回答	14	0.3%

	回答数	構成比
5 全くそのとおりだ	686	14.8%
4 そのとおりだ	838	18.1%
3 どちらとも言えない	256	5.5%
2 そうではない	23	0.5%
1 全くそうではない	10	0.2%
無回答	2828	60.9%

11. 私は、この授業の理解に必要な自己学習を、1週間あたり平均して以下の程度行った。

	回答数	構成比
1 0-30分	1664	35.9%
2 30分程度	1817	39.2%
3 1時間程度	836	18.0%
4 2時間程度	214	4.6%
5 3時間以上	89	1.9%
無回答	21	0.5%

12. 私は、これまでの授業の内容を理解できた。

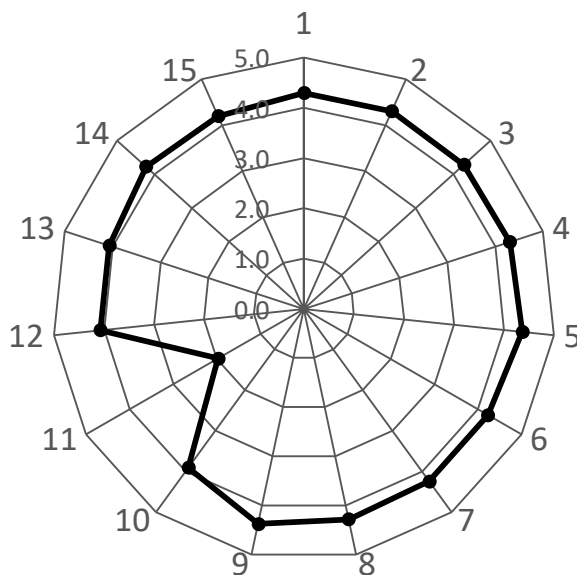
	回答数	構成比
5 全くそのとおりだ	1210	26.1%
4 そのとおりだ	2658	57.3%
3 どちらとも言えない	655	14.1%
2 そうではない	73	1.6%
1 全くそうではない	24	0.5%
無回答	21	0.5%

13. 私は、この授業の到達目標を達成できそうだ。

	回答数	構成比
5 全くそのとおりだ	1254	27.0%
4 そのとおりだ	2567	55.3%
3 どちらとも言えない	719	15.5%
2 そうではない	56	1.2%
1 全くそうではない	29	0.6%
無回答	16	0.3%

14. 私は、この授業を受けて満足している。

	回答数	構成比
5 全くそのとおりだ	1735	37.4%
4 そのとおりだ	2324	50.1%
3 どちらとも言えない	474	10.2%
2 そうではない	51	1.1%
1 全くそうではない	39	0.8%
無回答	18	0.4%



	1	2	3	4	5	6	7	8	9	10	11	12	13	14	15
平均	4.3	4.3	4.3	4.3	4.4	4.2	4.2	4.3	4.4	3.9	2.0	4.1	4.1	4.2	4.2

■令和元年度 鳥取看護大学 授業アンケート集計結果（全体集計－演習・実習）

科目数	回答数
35	1329

（講義の進め方について）

1. 講義の目的、目標、成績評価方法の説明は行われましたか。

	回答数	構成比
5 全くそのとおりだ	637	47.9%
4 そのとおりだ	614	46.2%
3 どちらとも言えない	67	5.0%
2 そうではない	11	0.8%
1 全くそうではない	0	0.0%
無回答	0	0.0%

2. 授業はシラバスの内容に基づいて行われましたか。

	回答数	構成比
5 全くそのとおりだ	626	47.1%
4 そのとおりだ	632	47.6%
3 どちらとも言えない	59	4.4%
2 そうではない	7	0.5%
1 全くそうではない	4	0.3%
無回答	1	0.1%

3. 教員の話し方、説明の仕方は適切でしたか。

	回答数	構成比
5 全くそのとおりだ	658	49.5%
4 そのとおりだ	565	42.5%
3 どちらとも言えない	76	5.7%
2 そうではない	20	1.5%
1 全くそうではない	8	0.6%
無回答	2	0.2%

4. テキスト、資料、教材を効果的に用いていましたか。

	回答数	構成比
5 全くそのとおりだ	659	49.6%
4 そのとおりだ	576	43.3%
3 どちらとも言えない	79	5.9%
2 そうではない	7	0.5%
1 全くそうではない	7	0.5%
無回答	1	0.1%

5. 授業の開始、終了は適切な時間に行なわれていましたか。

	回答数	構成比
5 全くそのとおりだ	696	52.4%
4 そのとおりだ	545	41.0%
3 どちらとも言えない	66	5.0%
2 そうではない	16	1.2%
1 全くそうではない	4	0.3%
無回答	2	0.2%

6. この授業はあなたの知的好奇心を刺激し、学習意欲を高める内容でしたか。

	回答数	構成比
5 全くそのとおりだ	651	49.0%
4 そのとおりだ	584	43.9%
3 どちらとも言えない	72	5.4%
2 そうではない	13	1.0%
1 全くそうではない	8	0.6%
無回答	1	0.1%

7. 学生の理解度を把握するレポート、小テスト、問いかけ等がされていましたか。

	回答数	構成比
5 全くそのとおりだ	630	47.4%
4 そのとおりだ	589	44.3%
3 どちらとも言えない	90	6.8%
2 そうではない	9	0.7%
1 全くそうではない	9	0.7%
無回答	3	0.2%

8. 学生からの質問を受け付ける姿勢がみられましたか。授業中及び授業時間外での質問に対して、教員の対応は適切でしたか。

	回答数	構成比
5 全くそのとおりだ	729	54.9%
4 そのとおりだ	517	38.9%
3 どちらとも言えない	64	4.8%
2 そうではない	13	1.0%
1 全くそうではない	6	0.5%
無回答	0	0.0%

9. この授業に対する教員の熱意を感じられましたか。

	回答数	構成比
5 全くそのとおりだ	753	56.7%
4 そのとおりだ	505	38.0%
3 どちらとも言えない	56	4.2%
2 そうではない	6	0.5%
1 全くそうではない	8	0.6%
無回答	1	0.1%

(授業の理解と自主学習実施の有無)

(その他)

10. 私は、この授業を受ける前にシラバスを理解した。

15. 提出したレポート、記録に関してチェックや講評はされましたか。

	回答数	構成比
5 全くそのとおりだ	391	29.4%
4 そのとおりだ	676	50.9%
3 どちらとも言えない	191	14.4%
2 そうではない	46	3.5%
1 全くそうではない	20	1.5%
無回答	5	0.4%

	回答数	構成比
5 全くそのとおりだ	260	19.6%
4 そのとおりだ	221	16.6%
3 どちらとも言えない	33	2.5%
2 そうではない	7	0.5%
1 全くそうではない	3	0.2%
無回答	805	60.6%

11. 私は、この授業の理解に必要な自己学習を、1週間あたり平均して以下の程度行った。

	回答数	構成比
1 0-30分	368	27.7%
2 30分程度	375	28.2%
3 1時間程度	316	23.8%
4 2時間程度	154	11.6%
5 3時間以上	109	8.2%
無回答	7	0.5%

12. 私は、これまでの授業の内容を理解できた。

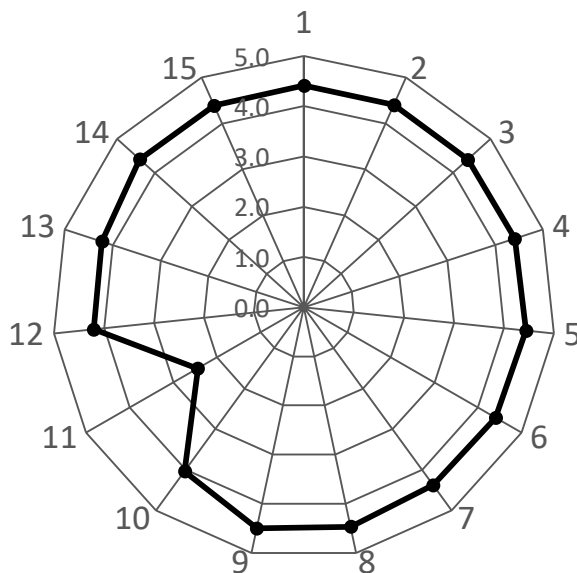
	回答数	構成比
5 全くそのとおりだ	426	32.1%
4 そのとおりだ	758	57.0%
3 どちらとも言えない	122	9.2%
2 そうではない	15	1.1%
1 全くそうではない	1	0.1%
無回答	7	0.5%

13. 私は、この授業の到達目標を達成できそうだ。

	回答数	構成比
5 全くそのとおりだ	450	33.9%
4 そのとおりだ	737	55.5%
3 どちらとも言えない	124	9.3%
2 そうではない	13	1.0%
1 全くそうではない	1	0.1%
無回答	4	0.3%

14. 私は、この授業を受けて満足している。

	回答数	構成比
5 全くそのとおりだ	649	48.8%
4 そのとおりだ	584	43.9%
3 どちらとも言えない	69	5.2%
2 そうではない	12	0.9%
1 全くそうではない	11	0.8%
無回答	4	0.3%



	1	2	3	4	5	6	7	8	9	10	11	12	13	14	15
平均	4.4	4.4	4.4	4.4	4.4	4.4	4.4	4.5	4.5	4.0	2.4	4.2	4.2	4.4	4.4

■令和元年度 鳥取看護大学 授業アンケート集計結果（基礎分野集計－講義）

科目数	回答数
13	753

（講義の進め方について）

1. 講義の目的、目標、成績評価方法の説明は行われましたか。

	回答数	構成比
5 全くそのとおりだ	362	48.1%
4 そのとおりだ	337	44.8%
3 どちらとも言えない	47	6.2%
2 そうではない	4	0.5%
1 全くそうではない	3	0.4%
無回答	0	0.0%

2. 授業はシラバスの内容に基づいて行われましたか。

	回答数	構成比
5 全くそのとおりだ	361	47.9%
4 そのとおりだ	335	44.5%
3 どちらとも言えない	53	7.0%
2 そうではない	1	0.1%
1 全くそうではない	3	0.4%
無回答	0	0.0%

3. 教員の話し方、説明の仕方は適切でしたか。

	回答数	構成比
5 全くそのとおりだ	392	52.1%
4 そのとおりだ	294	39.0%
3 どちらとも言えない	47	6.2%
2 そうではない	14	1.9%
1 全くそうではない	5	0.7%
無回答	1	0.1%

4. テキスト、資料、教材を効果的に用いていましたか。

	回答数	構成比
5 全くそのとおりだ	379	50.3%
4 そのとおりだ	300	39.8%
3 どちらとも言えない	59	7.8%
2 そうではない	11	1.5%
1 全くそうではない	2	0.3%
無回答	2	0.3%

5. 授業の開始、終了は適切な時間に行なわれていましたか。

	回答数	構成比
5 全くそのとおりだ	431	57.2%
4 そのとおりだ	291	38.6%
3 どちらとも言えない	27	3.6%
2 そうではない	1	0.1%
1 全くそうではない	0	0.0%
無回答	3	0.4%

6. この授業はあなたの知的好奇心を刺激し、学習意欲を高める内容でしたか。

	回答数	構成比
5 全くそのとおりだ	317	42.1%
4 そのとおりだ	329	43.7%
3 どちらとも言えない	84	11.2%
2 そうではない	13	1.7%
1 全くそうではない	10	1.3%
無回答	0	0.0%

7. 学生の理解度を把握するレポート、小テスト、問いかけ等がされていましたか。

	回答数	構成比
5 全くそのとおりだ	353	46.9%
4 そのとおりだ	310	41.2%
3 どちらとも言えない	71	9.4%
2 そうではない	10	1.3%
1 全くそうではない	6	0.8%
無回答	3	0.4%

8. 学生からの質問を受け付ける姿勢がみられましたか。授業中及び授業時間外での質問に対して、教員の対応は適切でしたか。

	回答数	構成比
5 全くそのとおりだ	316	42.0%
4 そのとおりだ	323	42.9%
3 どちらとも言えない	96	12.7%
2 そうではない	10	1.3%
1 全くそうではない	7	0.9%
無回答	1	0.1%

9. この授業に対する教員の熱意を感じられましたか。

	回答数	構成比
5 全くそのとおりだ	397	52.7%
4 そのとおりだ	289	38.4%
3 どちらとも言えない	56	7.4%
2 そうではない	4	0.5%
1 全くそうではない	6	0.8%
無回答	1	0.1%

(授業の理解と自主学習実施の有無)

(その他)

10. 私は、この授業を受ける前にシラバスを理解した。

15. 提出したレポート、記録に関してチェックや講評はされましたか。

	回答数	構成比
5 全くそのとおりだ	203	27.0%
4 そのとおりだ	329	43.7%
3 どちらとも言えない	146	19.4%
2 そうではない	55	7.3%
1 全くそうではない	19	2.5%
無回答	1	0.1%

	回答数	構成比
5 全くそのとおりだ	96	12.7%
4 そのとおりだ	75	10.0%
3 どちらとも言えない	37	4.9%
2 そうではない	2	0.3%
1 全くそうではない	1	0.1%
無回答	542	72.0%

11. 私は、この授業の理解に必要な自己学習を、1週間あたり平均して以下の程度行った。

	回答数	構成比
1 0-30分	383	50.9%
2 30分程度	190	25.2%
3 1時間程度	112	14.9%
4 2時間程度	55	7.3%
5 3時間以上	12	1.6%
無回答	1	0.1%

12. 私は、これまでの授業の内容を理解できた。

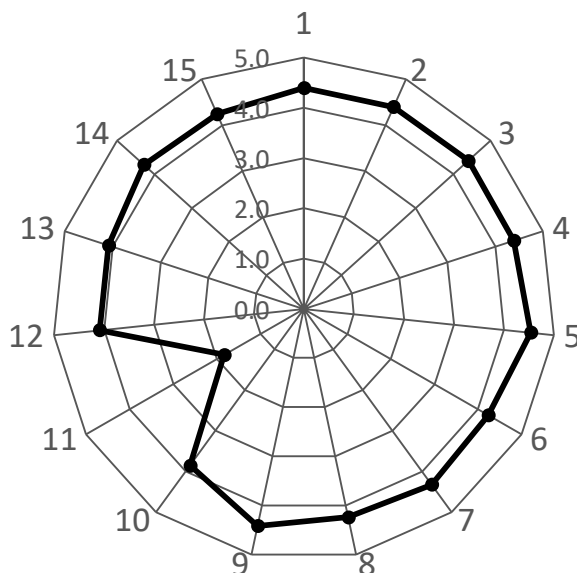
	回答数	構成比
5 全くそのとおりだ	230	30.5%
4 そのとおりだ	382	50.7%
3 どちらとも言えない	116	15.4%
2 そうではない	14	1.9%
1 全くそうではない	7	0.9%
無回答	4	0.5%

13. 私は、この授業の到達目標を達成できそうだ。

	回答数	構成比
5 全くそのとおりだ	242	32.1%
4 そのとおりだ	354	47.0%
3 どちらとも言えない	135	17.9%
2 そうではない	9	1.2%
1 全くそうではない	8	1.1%
無回答	5	0.7%

14. 私は、この授業を受けて満足している。

	回答数	構成比
5 全くそのとおりだ	337	44.8%
4 そのとおりだ	314	41.7%
3 どちらとも言えない	80	10.6%
2 そうではない	10	1.3%
1 全くそうではない	8	1.1%
無回答	4	0.5%



	1	2	3	4	5	6	7	8	9	10	11	12	13	14	15
平均	4.4	4.4	4.4	4.4	4.5	4.2	4.3	4.2	4.4	3.9	1.8	4.1	4.1	4.3	4.2

■令和元年度 鳥取看護大学 授業アンケート集計結果（基礎分野集計－演習・実習）

科目数	回答数
14	484

（講義の進め方について）

1. 講義の目的、目標、成績評価方法の説明は行われましたか。

	回答数	構成比
5 全くそのとおりだ	202	41.7%
4 そのとおりだ	239	49.4%
3 どちらとも言えない	38	7.9%
2 そうではない	5	1.0%
1 全くそうではない	0	0.0%
無回答	0	0.0%

2. 授業はシラバスの内容に基づいて行われましたか。

	回答数	構成比
5 全くそのとおりだ	207	42.8%
4 そのとおりだ	239	49.4%
3 どちらとも言えない	31	6.4%
2 そうではない	4	0.8%
1 全くそうではない	3	0.6%
無回答	0	0.0%

3. 教員の話し方、説明の仕方は適切でしたか。

	回答数	構成比
5 全くそのとおりだ	217	44.8%
4 そのとおりだ	213	44.0%
3 どちらとも言えない	45	9.3%
2 そうではない	4	0.8%
1 全くそうではない	4	0.8%
無回答	1	0.2%

4. テキスト、資料、教材を効果的に用いていましたか。

	回答数	構成比
5 全くそのとおりだ	228	47.1%
4 そのとおりだ	207	42.8%
3 どちらとも言えない	37	7.6%
2 そうではない	6	1.2%
1 全くそうではない	5	1.0%
無回答	1	0.2%

5. 授業の開始、終了は適切な時間に行なわれていましたか。

	回答数	構成比
5 全くそのとおりだ	258	53.3%
4 そのとおりだ	199	41.1%
3 どちらとも言えない	23	4.8%
2 そうではない	2	0.4%
1 全くそうではない	0	0.0%
無回答	2	0.4%

6. この授業はあなたの知的好奇心を刺激し、学習意欲を高める内容でしたか。

	回答数	構成比
5 全くそのとおりだ	205	42.4%
4 そのとおりだ	228	47.1%
3 どちらとも言えない	40	8.3%
2 そうではない	8	1.7%
1 全くそうではない	2	0.4%
無回答	1	0.2%

7. 学生の理解度を把握するレポート、小テスト、問いかけ等がされていきましたか。

	回答数	構成比
5 全くそのとおりだ	203	41.9%
4 そのとおりだ	213	44.0%
3 どちらとも言えない	56	11.6%
2 そうではない	5	1.0%
1 全くそうではない	6	1.2%
無回答	2	0.4%

8. 学生からの質問を受け付ける姿勢がみられましたか。授業中及び授業時間外での質問に対して、教員の対応は適切でしたか。

	回答数	構成比
5 全くそのとおりだ	245	50.6%
4 そのとおりだ	196	40.5%
3 どちらとも言えない	35	7.2%
2 そうではない	6	1.2%
1 全くそうではない	2	0.4%
無回答	0	0.0%

9. この授業に対する教員の熱意を感じられましたか。

	回答数	構成比
5 全くそのとおりだ	241	49.8%
4 そのとおりだ	208	43.0%
3 どちらとも言えない	28	5.8%
2 そうではない	4	0.8%
1 全くそうではない	3	0.6%
無回答	0	0.0%

(授業の理解と自主学習実施の有無)

(その他)

10. 私は、この授業を受ける前にシラバスを理解した。

15. 提出したレポート、記録に関してチェックや講評はされましたか。

	回答数	構成比
5 全くそのとおりだ	148	30.6%
4 そのとおりだ	219	45.2%
3 どちらとも言えない	83	17.1%
2 そうではない	19	3.9%
1 全くそうではない	13	2.7%
無回答	2	0.4%

	回答数	構成比
5 全くそのとおりだ	61	12.6%
4 そのとおりだ	59	12.2%
3 どちらとも言えない	16	3.3%
2 そうではない	1	0.2%
1 全くそうではない	1	0.2%
無回答	346	71.5%

11. 私は、この授業の理解に必要な自己学習を、1週間あたり平均して以下の程度行った。

	回答数	構成比
1 0-30分	260	53.7%
2 30分程度	160	33.1%
3 1時間程度	59	12.2%
4 2時間程度	1	0.2%
5 3時間以上	1	0.2%
無回答	3	0.6%

12. 私は、これまでの授業の内容を理解できた。

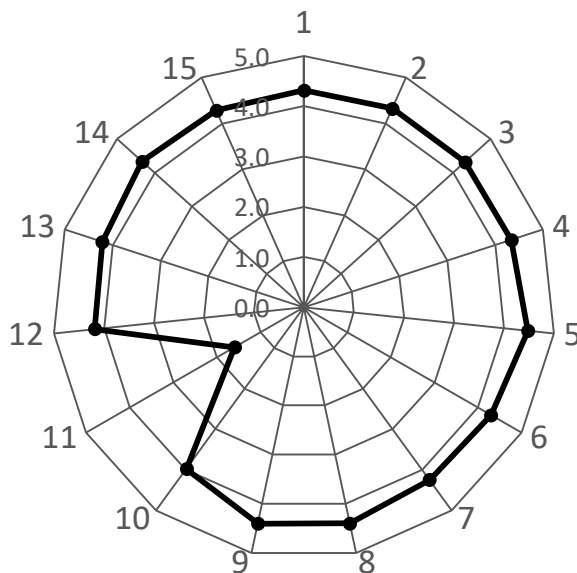
	回答数	構成比
5 全くそのとおりだ	167	34.5%
4 そのとおりだ	248	51.2%
3 どちらとも言えない	55	11.4%
2 そうではない	11	2.3%
1 全くそうではない	0	0.0%
無回答	3	0.6%

13. 私は、この授業の到達目標を達成できそうだ。

	回答数	構成比
5 全くそのとおりだ	177	36.6%
4 そのとおりだ	244	50.4%
3 どちらとも言えない	54	11.2%
2 そうではない	8	1.7%
1 全くそうではない	0	0.0%
無回答	1	0.2%

14. 私は、この授業を受けて満足している。

	回答数	構成比
5 全くそのとおりだ	222	45.9%
4 そのとおりだ	211	43.6%
3 どちらとも言えない	41	8.5%
2 そうではない	6	1.2%
1 全くそうではない	3	0.6%
無回答	1	0.2%



	1	2	3	4	5	6	7	8	9	10	11	12	13	14	15
平均	4.3	4.3	4.3	4.3	4.5	4.3	4.2	4.4	4.4	4.0	1.6	4.2	4.2	4.3	4.3

■令和元年度 鳥取看護大学 授業アンケート集計結果（専門支持・専門分野集計－講義）

科目数	回答数
55	3888

（講義の進め方について）

1. 講義の目的、目標、成績評価方法の説明は行われましたか。

	回答数	構成比
5 全くそのとおりだ	1464	37.7%
4 そのとおりだ	2088	53.7%
3 どちらとも言えない	287	7.4%
2 そうではない	34	0.9%
1 全くそうではない	14	0.4%
無回答	1	0.0%

2. 授業はシラバスの内容に基づいて行われましたか。

	回答数	構成比
5 全くそのとおりだ	1478	38.0%
4 そのとおりだ	2084	53.6%
3 どちらとも言えない	281	7.2%
2 そうではない	27	0.7%
1 全くそうではない	12	0.3%
無回答	6	0.2%

3. 教員の話し方、説明の仕方は適切でしたか。

	回答数	構成比
5 全くそのとおりだ	1550	39.9%
4 そのとおりだ	1916	49.3%
3 どちらとも言えない	326	8.4%
2 そうではない	54	1.4%
1 全くそうではない	33	0.8%
無回答	9	0.2%

4. テキスト、資料、教材を効果的に用いていましたか。

	回答数	構成比
5 全くそのとおりだ	1579	40.6%
4 そのとおりだ	1932	49.7%
3 どちらとも言えない	314	8.1%
2 そうではない	40	1.0%
1 全くそうではない	18	0.5%
無回答	5	0.1%

5. 授業の開始、終了は適切な時間に行なわれていましたか。

	回答数	構成比
5 全くそのとおりだ	1665	42.8%
4 そのとおりだ	1913	49.2%
3 どちらとも言えない	249	6.4%
2 そうではない	38	1.0%
1 全くそうではない	15	0.4%
無回答	8	0.2%

6. この授業はあなたの知的好奇心を刺激し、学習意欲を高める内容でしたか。

	回答数	構成比
5 全くそのとおりだ	1437	37.0%
4 そのとおりだ	1992	51.2%
3 どちらとも言えない	375	9.6%
2 そうではない	54	1.4%
1 全くそうではない	25	0.6%
無回答	5	0.1%

7. 学生の理解度を把握するレポート、小テスト、問いかけ等がされていましたか。

	回答数	構成比
5 全くそのとおりだ	1411	36.3%
4 そのとおりだ	2018	51.9%
3 どちらとも言えない	379	9.7%
2 そうではない	41	1.1%
1 全くそうではない	27	0.7%
無回答	12	0.3%

8. 学生からの質問を受け付ける姿勢がみられましたか。授業中及び授業時間外での質問に対して、教員の対応は適切でしたか。

	回答数	構成比
5 全くそのとおりだ	1571	40.4%
4 そのとおりだ	1947	50.1%
3 どちらとも言えない	311	8.0%
2 そうではない	30	0.8%
1 全くそうではない	20	0.5%
無回答	9	0.2%

9. この授業に対する教員の熱意を感じられましたか。

	回答数	構成比
5 全くそのとおりだ	1786	45.9%
4 そのとおりだ	1796	46.2%
3 どちらとも言えない	246	6.3%
2 そうではない	32	0.8%
1 全くそうではない	19	0.5%
無回答	9	0.2%

(授業の理解と自主学習実施の有無)

(その他)

10. 私は、この授業を受ける前にシラバスを理解した。

15. 提出したレポート、記録に関してチェックや講評はされましたか。

	回答数	構成比
5 全くそのとおりだ	960	24.7%
4 そのとおりだ	1940	49.9%
3 どちらとも言えない	731	18.8%
2 そうではない	193	5.0%
1 全くそうではない	51	1.3%
無回答	13	0.3%

	回答数	構成比
5 全くそのとおりだ	590	15.2%
4 そのとおりだ	763	19.6%
3 どちらとも言えない	219	5.6%
2 そうではない	21	0.5%
1 全くそうではない	9	0.2%
無回答	2286	58.8%

11. 私は、この授業の理解に必要な自己学習を、1週間あたり平均して以下の程度行った。

	回答数	構成比
1 0-30分	1281	32.9%
2 30分程度	1627	41.8%
3 1時間程度	724	18.6%
4 2時間程度	159	4.1%
5 3時間以上	77	2.0%
無回答	20	0.5%

12. 私は、これまでの授業の内容を理解できた。

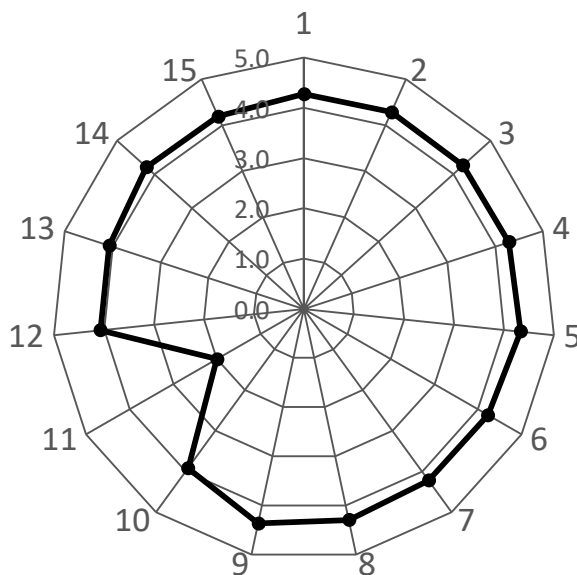
	回答数	構成比
5 全くそのとおりだ	980	25.2%
4 そのとおりだ	2276	58.5%
3 どちらとも言えない	539	13.9%
2 そうではない	59	1.5%
1 全くそうではない	17	0.4%
無回答	17	0.4%

13. 私は、この授業の到達目標を達成できそうだ。

	回答数	構成比
5 全くそのとおりだ	1012	26.0%
4 そのとおりだ	2213	56.9%
3 どちらとも言えない	584	15.0%
2 そうではない	47	1.2%
1 全くそうではない	21	0.5%
無回答	11	0.3%

14. 私は、この授業を受けて満足している。

	回答数	構成比
5 全くそのとおりだ	1398	36.0%
4 そのとおりだ	2010	51.7%
3 どちらとも言えない	394	10.1%
2 そうではない	41	1.1%
1 全くそうではない	31	0.8%
無回答	14	0.4%



	1	2	3	4	5	6	7	8	9	10	11	12	13	14	15
平均	4.3	4.3	4.3	4.3	4.3	4.2	4.2	4.3	4.4	3.9	2.0	4.1	4.1	4.2	4.2

■令和元年度 鳥取看護大学 授業アンケート集計結果（専門支持・専門分野集計-演習・実習）

科目数	回答数
21	845

（講義の進め方について）

1. 講義の目的、目標、成績評価方法の説明は行われましたか。

	回答数	構成比
5 全くそのとおりだ	435	51.5%
4 そのとおりだ	375	44.4%
3 どちらとも言えない	29	3.4%
2 そうではない	6	0.7%
1 全くそうではない	0	0.0%
無回答	0	0.0%

2. 授業はシラバスの内容に基づいて行われましたか。

	回答数	構成比
5 全くそのとおりだ	419	49.6%
4 そのとおりだ	393	46.5%
3 どちらとも言えない	28	3.3%
2 そうではない	3	0.4%
1 全くそうではない	1	0.1%
無回答	1	0.1%

3. 教員の話し方、説明の仕方は適切でしたか。

	回答数	構成比
5 全くそのとおりだ	441	52.2%
4 そのとおりだ	352	41.7%
3 どちらとも言えない	31	3.7%
2 そうではない	16	1.9%
1 全くそうではない	4	0.5%
無回答	1	0.1%

4. テキスト、資料、教材を効果的に用いていましたか。

	回答数	構成比
5 全くそのとおりだ	431	51.0%
4 そのとおりだ	369	43.7%
3 どちらとも言えない	42	5.0%
2 そうではない	1	0.1%
1 全くそうではない	2	0.2%
無回答	0	0.0%

5. 授業の開始、終了は適切な時間に行なわれていましたか。

	回答数	構成比
5 全くそのとおりだ	438	51.8%
4 そのとおりだ	346	40.9%
3 どちらとも言えない	43	5.1%
2 そうではない	14	1.7%
1 全くそうではない	4	0.5%
無回答	0	0.0%

6. この授業はあなたの知的好奇心を刺激し、学習意欲を高める内容でしたか。

	回答数	構成比
5 全くそのとおりだ	446	52.8%
4 そのとおりだ	356	42.1%
3 どちらとも言えない	32	3.8%
2 そうではない	5	0.6%
1 全くそうではない	6	0.7%
無回答	0	0.0%

7. 学生の理解度を把握するレポート、小テスト、問いかけ等がされていましたか。

	回答数	構成比
5 全くそのとおりだ	427	50.5%
4 そのとおりだ	376	44.5%
3 どちらとも言えない	34	4.0%
2 そうではない	4	0.5%
1 全くそうではない	3	0.4%
無回答	1	0.1%

8. 学生からの質問を受け付ける姿勢がみられましたか。授業中及び授業時間外での質問に対して、教員の対応は適切でしたか。

	回答数	構成比
5 全くそのとおりだ	484	57.3%
4 そのとおりだ	321	38.0%
3 どちらとも言えない	29	3.4%
2 そうではない	7	0.8%
1 全くそうではない	4	0.5%
無回答	0	0.0%

9. この授業に対する教員の熱意を感じられましたか。

	回答数	構成比
5 全くそのとおりだ	512	60.6%
4 そのとおりだ	297	35.1%
3 どちらとも言えない	28	3.3%
2 そうではない	2	0.2%
1 全くそうではない	5	0.6%
無回答	1	0.1%

(授業の理解と自主学習実施の有無)

(その他)

10. 私は、この授業を受ける前にシラバスを理解した。

15. 提出したレポート、記録に関してチェックや講評はされましたか。

	回答数	構成比
5 全くそのとおりだ	243	28.8%
4 そのとおりだ	457	54.1%
3 どちらとも言えない	108	12.8%
2 そうではない	27	3.2%
1 全くそうではない	7	0.8%
無回答	3	0.4%

	回答数	構成比
5 全くそのとおりだ	199	23.6%
4 そのとおりだ	162	19.2%
3 どちらとも言えない	17	2.0%
2 そうではない	6	0.7%
1 全くそうではない	2	0.2%
無回答	459	54.3%

11. 私は、この授業の理解に必要な自己学習を、1週間あたり平均して以下の程度行った。

	回答数	構成比
1 0-30分	108	12.8%
2 30分程度	215	25.4%
3 1時間程度	257	30.4%
4 2時間程度	153	18.1%
5 3時間以上	108	12.8%
無回答	4	0.5%

12. 私は、これまでの授業の内容を理解できた。

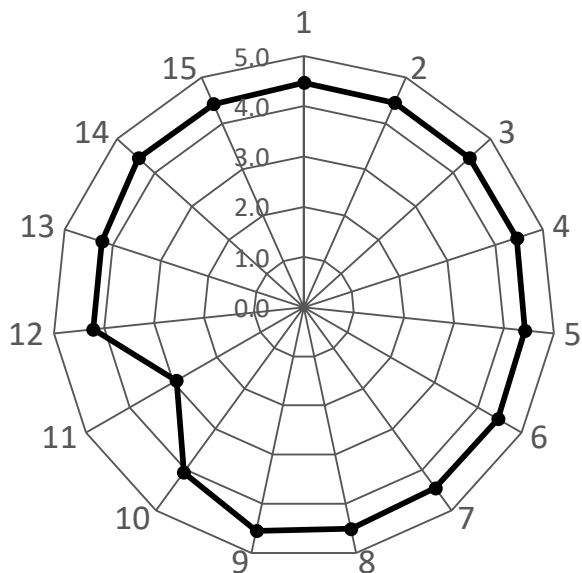
	回答数	構成比
5 全くそのとおりだ	259	30.7%
4 そのとおりだ	510	60.4%
3 どちらとも言えない	67	7.9%
2 そうではない	4	0.5%
1 全くそうではない	1	0.1%
無回答	4	0.5%

13. 私は、この授業の到達目標を達成できそうだ。

	回答数	構成比
5 全くそのとおりだ	273	32.3%
4 そのとおりだ	493	58.3%
3 どちらとも言えない	70	8.3%
2 そうではない	5	0.6%
1 全くそうではない	1	0.1%
無回答	3	0.4%

14. 私は、この授業を受けて満足している。

	回答数	構成比
5 全くそのとおりだ	427	50.5%
4 そのとおりだ	373	44.1%
3 どちらとも言えない	28	3.3%
2 そうではない	6	0.7%
1 全くそうではない	8	0.9%
無回答	3	0.4%



	1	2	3	4	5	6	7	8	9	10	11	12	13	14	15
平均	4.5	4.5	4.4	4.5	4.4	4.5	4.4	4.5	4.6	4.1	2.9	4.2	4.2	4.4	4.4